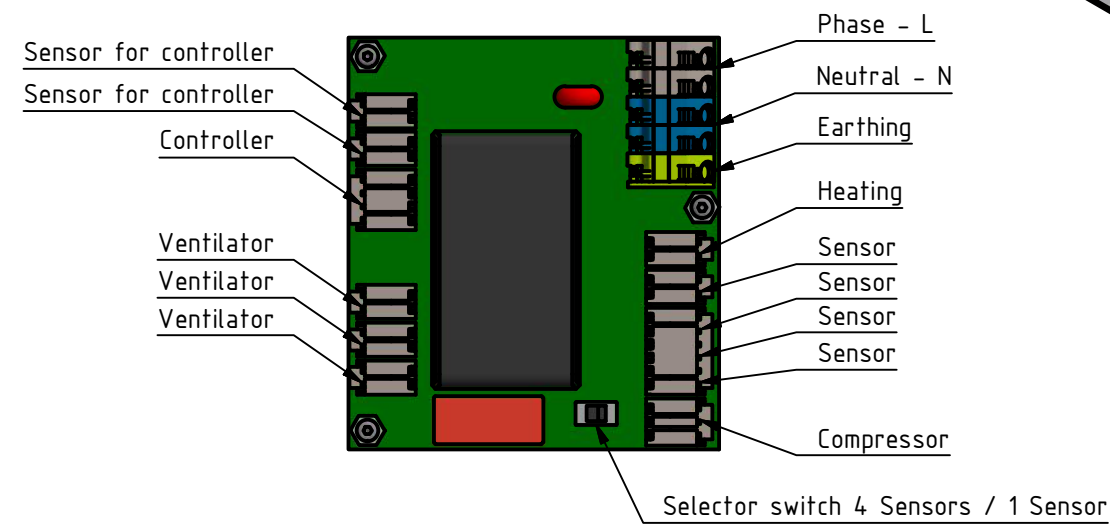


exhaust air

Circuit board ( 1 : 2 )



**Special Requirement:**  
The supply air and exhaust air must be ensured in the compact units!

Format overview		
Format	External dimensions	Cut-out dimensions
GN 1/1	425 x 630	375 x 580
GN 2/1	770 x 630	720 x 580
GN 3/1	1110 x 630	1060 x 580

	Datum	Name	Werkstoff
	Gezeichnet: 23.08.2018	MK	/ TS-Nr.:
	Kontrolliert: 23.08.2018	JH	Oberfläche / Farbe:
Artikelbezeichnung: CCW			
Teilbezeichnung: GN 1/1			
Blattgröße: A2		Maßstab: 1 : 5	Zeichnungsnummer: 14100000
			Rev.: